

GUÍA DE EMPOTRAMIENTO

Para muebles de cocina

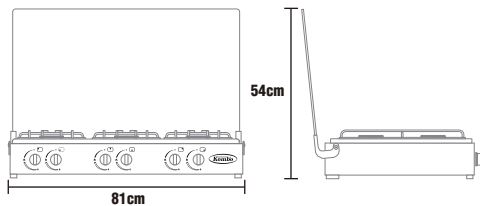
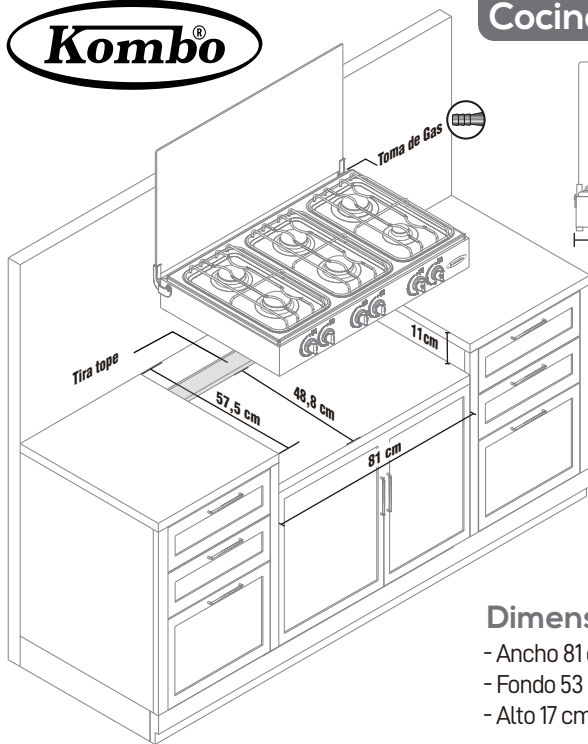


Todo es mejor con





Cocinetas de 6 y 5 quemadores



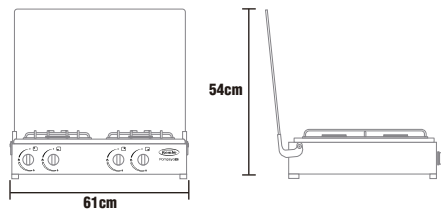
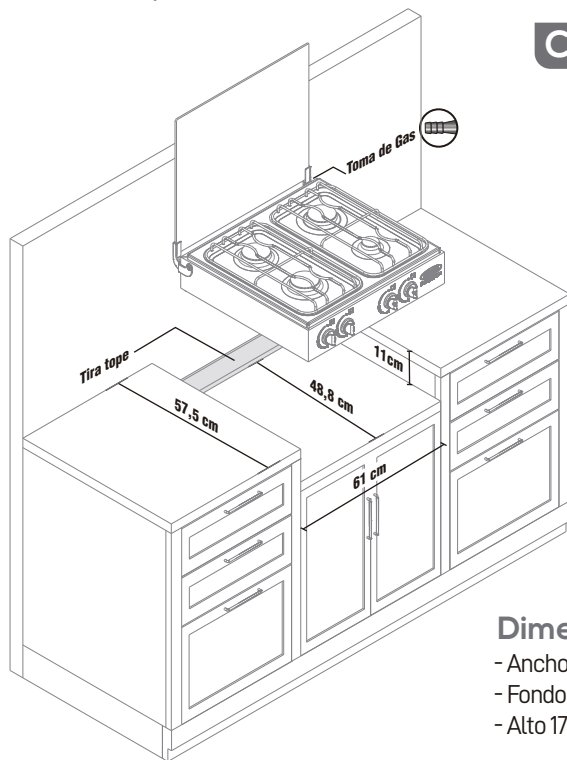
Detalle tira de tope posterior



Dimensiones

- Ancho 81 cm. / 32"
- Fondo 53 cm.
- Alto 17 cm.

Cocinetas de 4 quemadores



Detalle tira de tope posterior



Dimensiones

- Ancho 61 cm. / 24"
- Fondo 53 cm.
- Alto 17 cm.